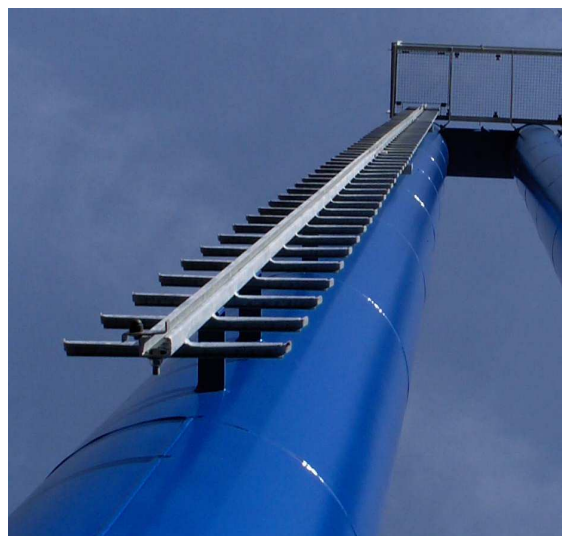
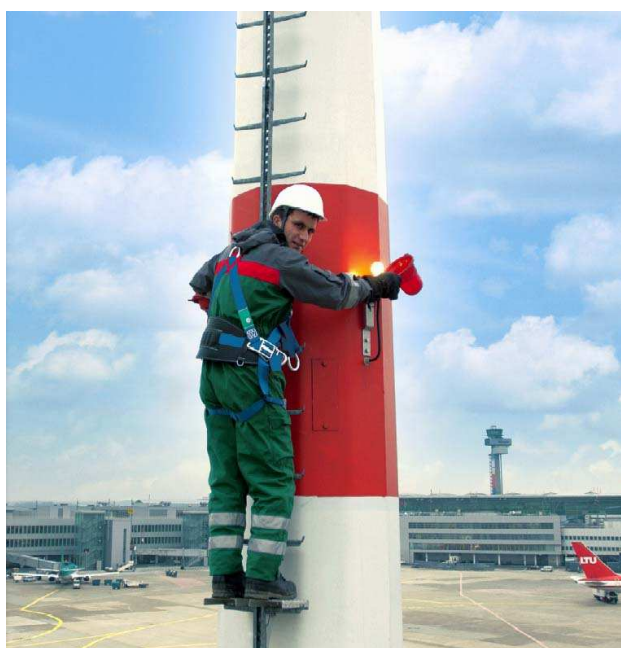


SIKKERHEDSLEJDER – FABA SYSTEM A12

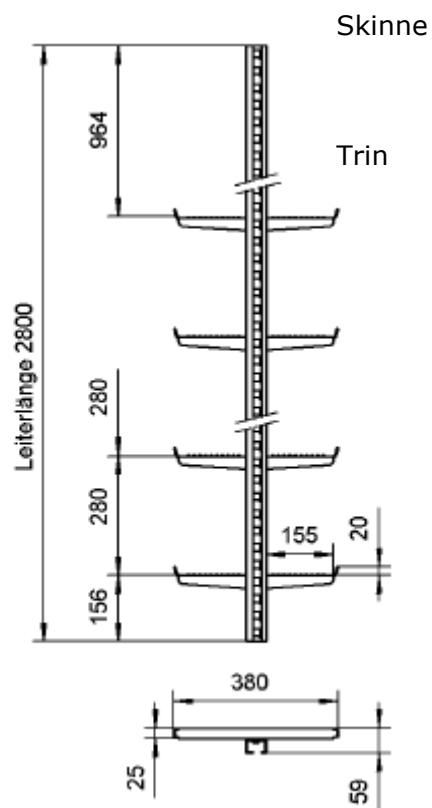
Lejderen, som VL Staal anvender som standard, er FABA System A12, galvaniseret lejder med sikkerhedsudstyr (sele og vogn). Afhængig af gældende normer monteres der evt. VL - hvileplatform.

FABA A12 opfylder normerne i EU retningslinje 89/686/EWG og EN 353-1. Desuden er FABA A12 i henhold til DIN 18799 del 2 samt BGV D 36.

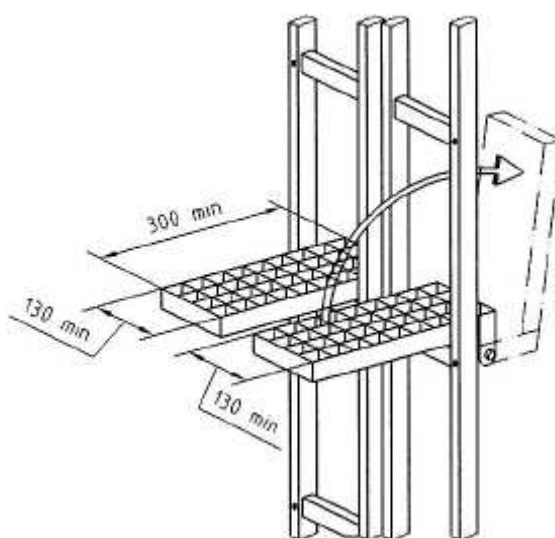
Hvileplatformene er designet efter DIN 18799-1: 2009-05 (se tegning nedenfor).



FABA lejder



Hvileplatform



Rev. 2012.08.01