

MÅLESTUDSE

Vores standard målestudse designes i 2 varianter.

Den første variant er til kontinuerlige målinger. Åbningen mellem forstærkningskarmen og målestudsens bliver lukket af silikonegummi der fastgøres mellem 2 flanger.

Den anden målestuds er til referencemålinger. Denne type udføres med en forstærkningskarm som dækkes af en blindflange. Ved målinger bliver blindflangen skruet af, hvorved man kan komme til målestudsens.

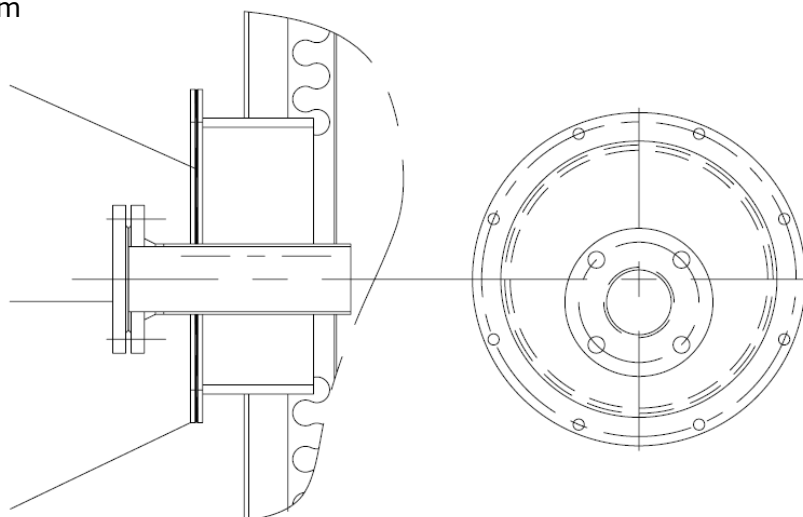
Målestuds til kontinuerlige målinger



Inddækning 3 mm
silikonegummi

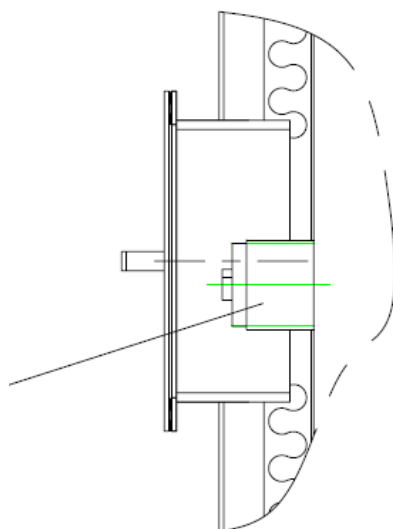
Flange og
blindflange

Flange

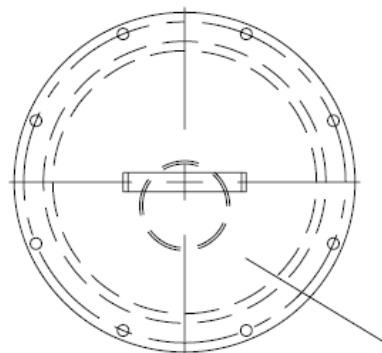


Målestuds til referencemålinger

Muffe med
prop



Blindplade



Rev. 2012.08.01