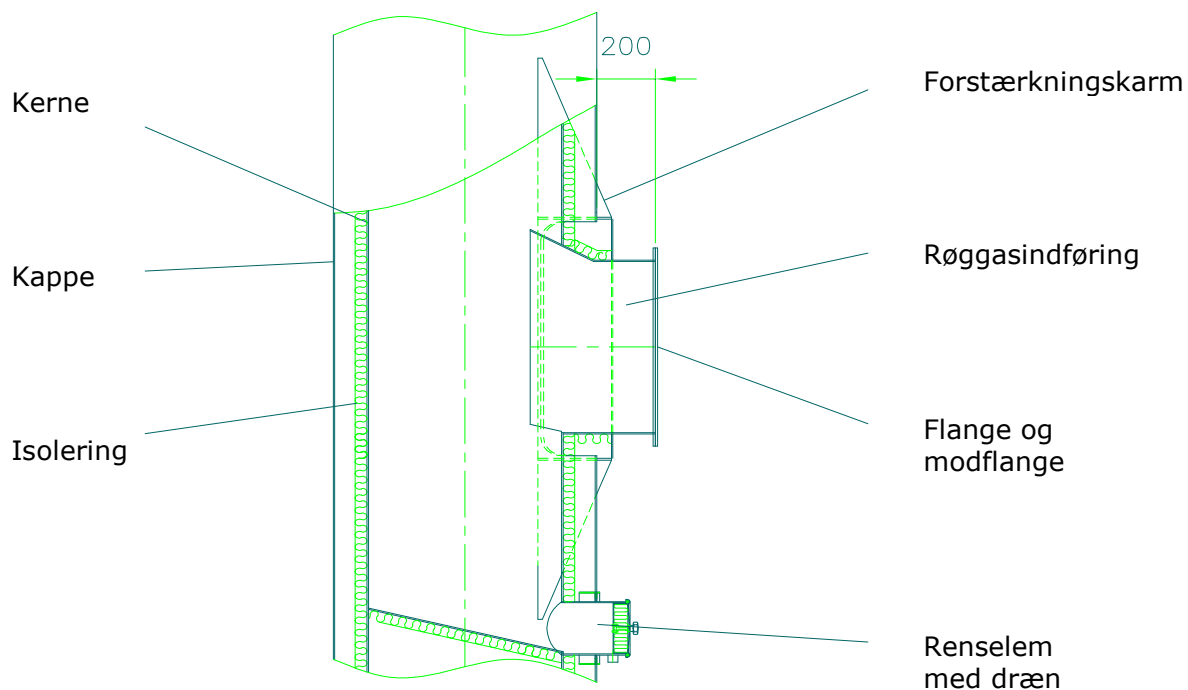


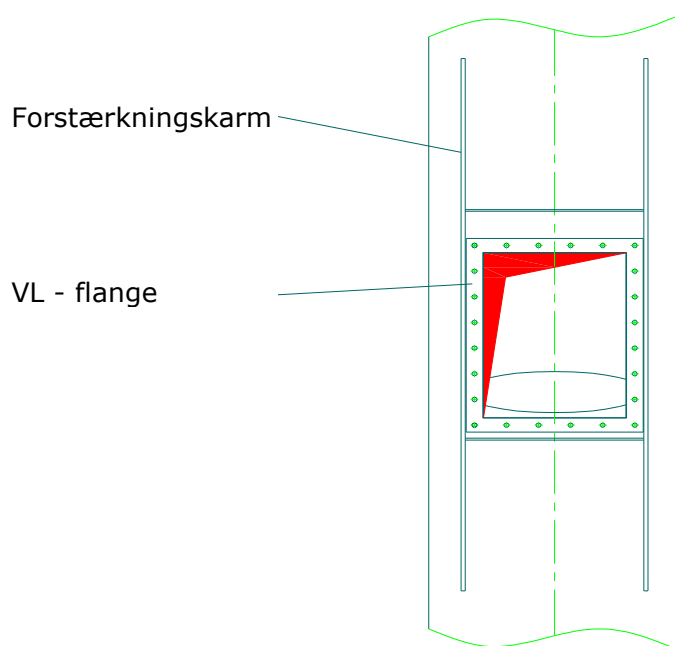
RØGGASINDFØRING - FIRKANTET

Røggasindføringen i skorstenen udføres efter VL-standard eller efter aftale. Hvis ikke andet er aftalt leveres skorstenen som standard med en tilslutning bestående af en flange og en modflange inkl. bolte.



Standard VL flange

Flangen udføres efter VL-standard eller efter aftale som f.eks. efter DIN 24158 R3.



Rev. 2012.08.01