

## VL – FORSTØRRET TOPPLADE

Efter behov kan skorstenen designes med en forstørret topplade, som kan anvendes som inspektionsplatform til fx inspektion af rørgrør, flylys etc. Inspektionsplatformen leveres med topplade i tårplade og gelænder, fod- og knæliste i S235JR og overfladebehandles som skorstenen.

Den forstørrede topplade er ikke en arbejdsplatform jf. EN ISO 14122.

### VL standard dimensioner:

Bredde: 400 mm  
Belastning: 2 kN/m<sup>2</sup>



### **Gelænder designes og udføres iht. EN ISO 14122-3:**

Håndliste af Ø22 mm massiv rundjern

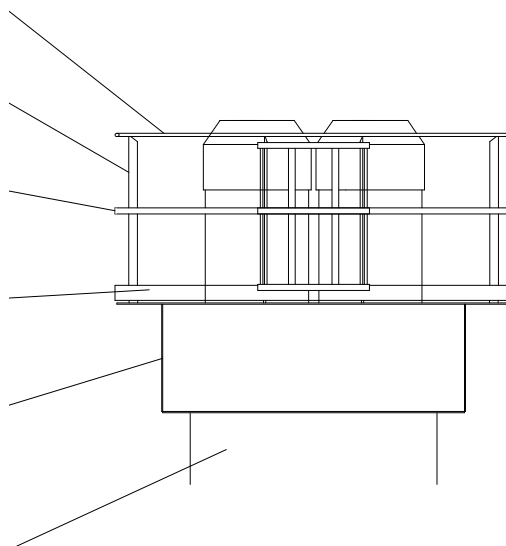
Baluster

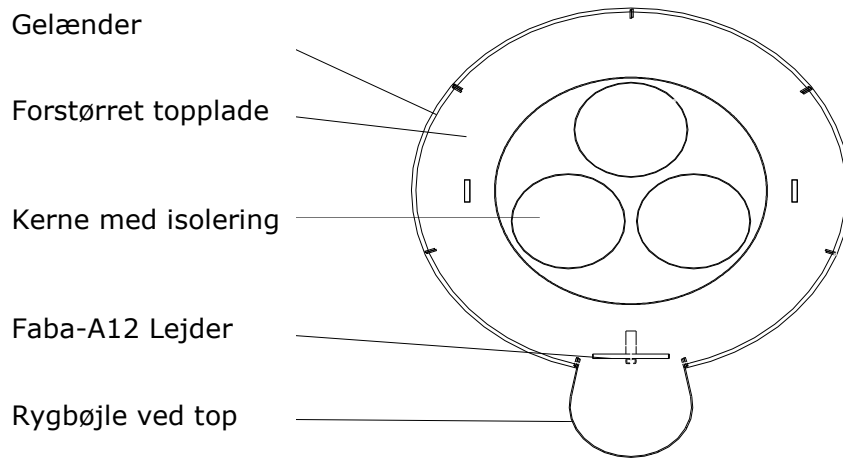
Knæliste

Fodplade

Evt. svingningsdæmper

Kappe





Rev. 2012.08.01