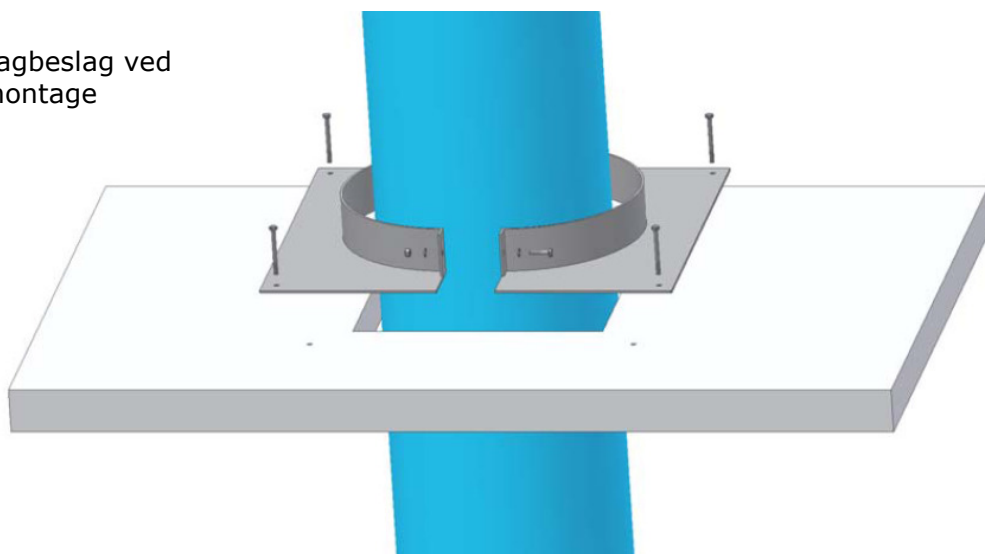




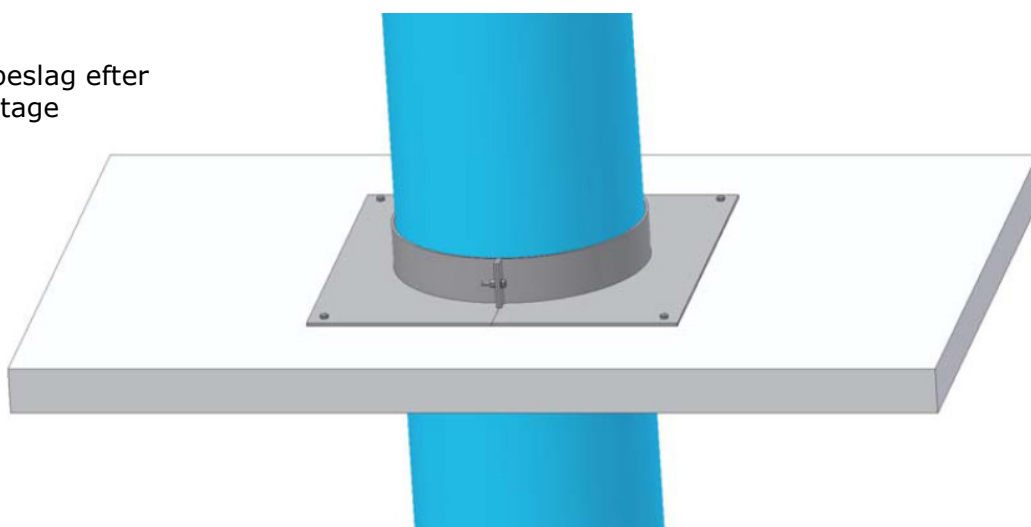
## VL-TAGBESLAG

Tagbeslaget udføres 2-delt i S235. Tagbeslaget metalliseres eller males ligesom skorstenen.

Tagbeslag ved montage



Tagbeslag efter montage



Rev. 2012.08.01