

SICHERHEITSLAITER – FABIA SYSTEM A12

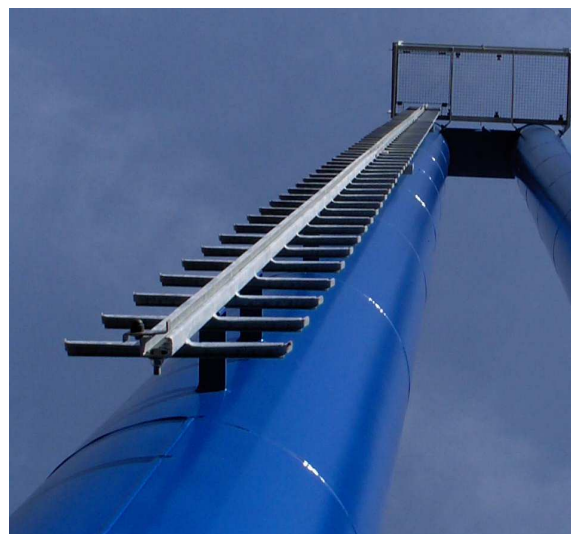
Die auBenliegende FABIA A12 Sicherheitslaiter in feuerverzinkter AusfUhrung wird standardmB3ig von VL Staal eingesetzt. Die Laiter wird mit je 1 Stck. Sicherheitfanggurt und je 1 Stck. Fangvorrichtung geliefert. Abh3angig von geltenden Normen werden in den vorgeschriebenen Abst3anden VL-Klappodeste montiert.

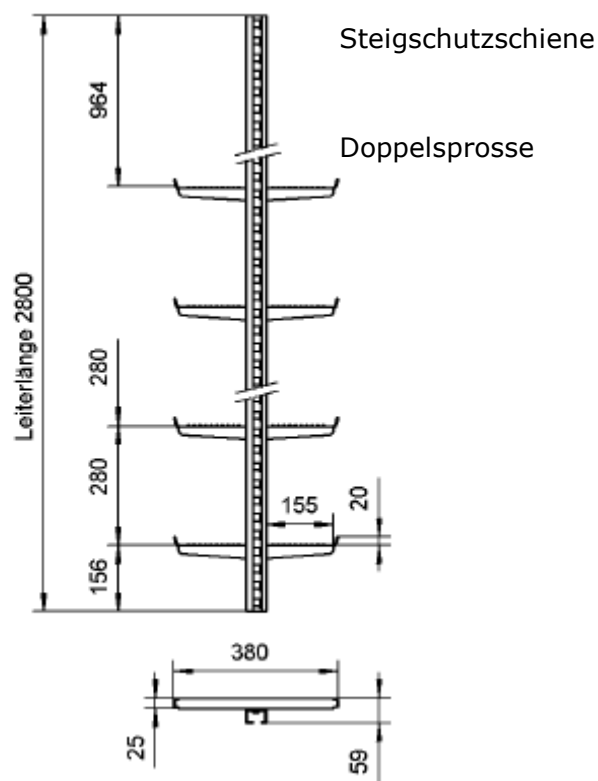
Die Sicherheitslaiter FABIA A12 entspricht der EG-Richtlinie 89/686/EWG, der Norm EN 353-1 und ist gem33B der DIN 18799 Teil 2 sowie BGV D 36 ausgefUhrt.

Die VL-Klappodeste entsprechen der DIN 18799-1:2009-05.

Ausgew3hlte Dimensionen:

Leiterbreite: 380 mm
Halterungsabstand: 1400 mm





VL-Klapppodeste

