

MESS-STUTZEN

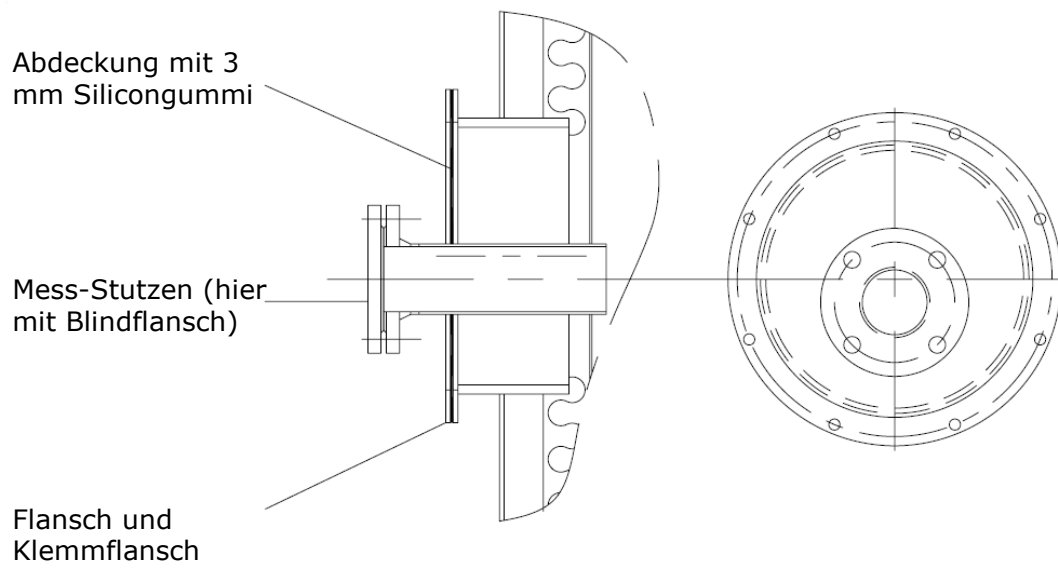
Unsere Standard-Mess-Stutzen werden in 2 Varianten ausgeführt.

Bei der 1. Variante für kontinuierliche Messungen wird die Öffnung zwischen Verstärkungskragen und Messstutzen mit einem in 2 Flanschen eingeklemmten Silikongummi abgedeckt.

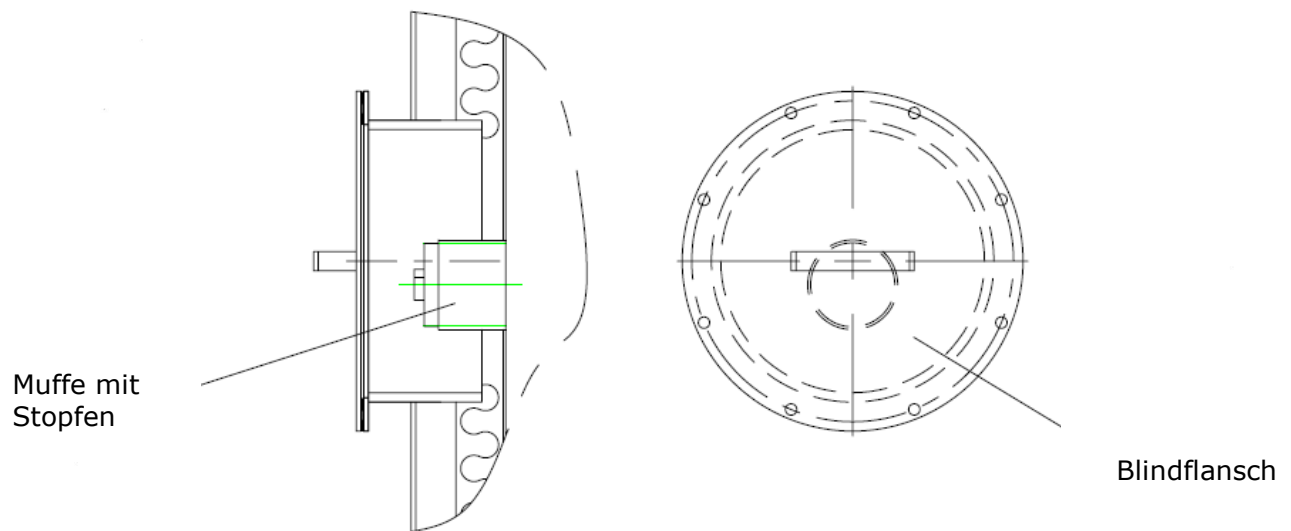
Bei der 2. Varianten für Referenzmessungen wird der Verstärkungskragen mit einem Blindflansch abgedeckt, der zu Messungen abgeschraubt wird um an den Mess-Stutzen zu gelangen

Mess-Stutzen für kontinuierliche Messungen:





Mess-Stutzen für Referenzmessungen



Rev. 01-08-2012