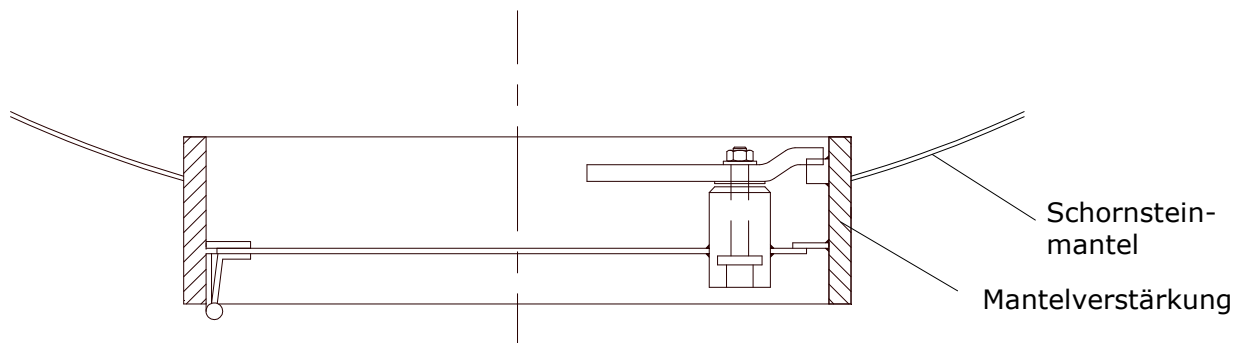
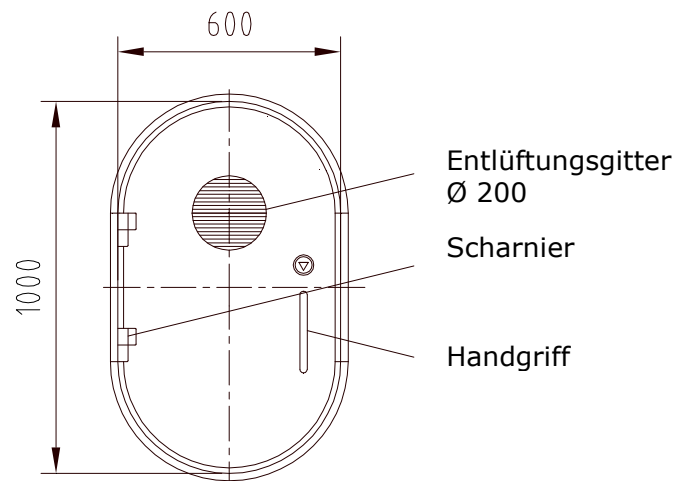


EINSTIEGSTÜR



Rev. 01-08-2012